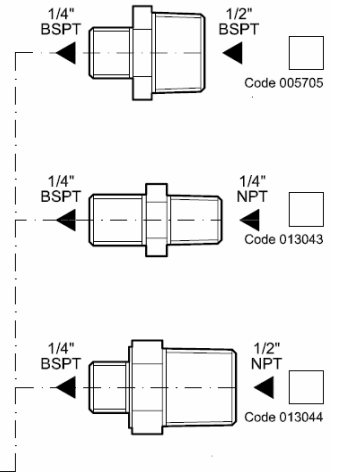


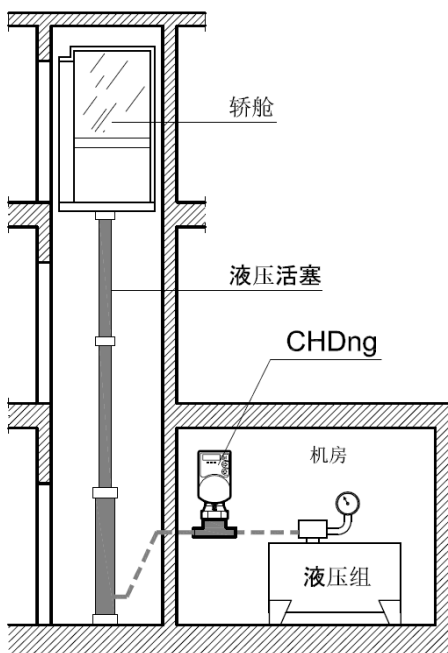
尺寸mm.



可选联轴器

型号	输出继电器	模拟输出 0-10V 4-20mA / 0-20 mA	Hold I 输入 (Cade)	轿舱显示	CANopen-Lift CIA 417	交互界面	NG 无线和USB 升级	线路图									
								1 黑色	2 红色	3 紫色	4 蓝色	5 粉色	6 黄色	7 白色	8 灰色	9 绿色	10 黄色
CHD_2RM	2	-	-	是	-	5 位数 3 按键	是	Gnd	24 Vdc	继电器 1		继电器 2		Hold (+)	Hold (-)	轿舱显示 +	轿舱显示 -
CHD_2Ra	是	-	-	-	模拟 4-20 / 0-20mA					模拟 0-10V							
CHD_3R	3	-	是	-	继电器 3												
CHD_C	-	-	-	-	-												
CHD_Ca	-	是	-	-	是					模拟 4-20 / 0-20mA	模拟 0-10V						

开发用于测量以及控制液压电梯的集成电路数码压力传感器型号。



### 技术特征

额定压力 (PN)	100 bar.
精确度	0.25 %
服务温度范围	-20 ... 60 °C
输入电压	18-40 VDC
最大耗能	<65 mA
传感器中的绝缘电阻 (测量电压=100V)	>4 GΩ
最大工作压力	150% PN
住房 / 防护等级	阻燃塑料 / IP-50 V0
连接电缆类型	10x0.22 mm <sup>2</sup> Ø6
电缆长度	2m.
传感器材料	不锈钢