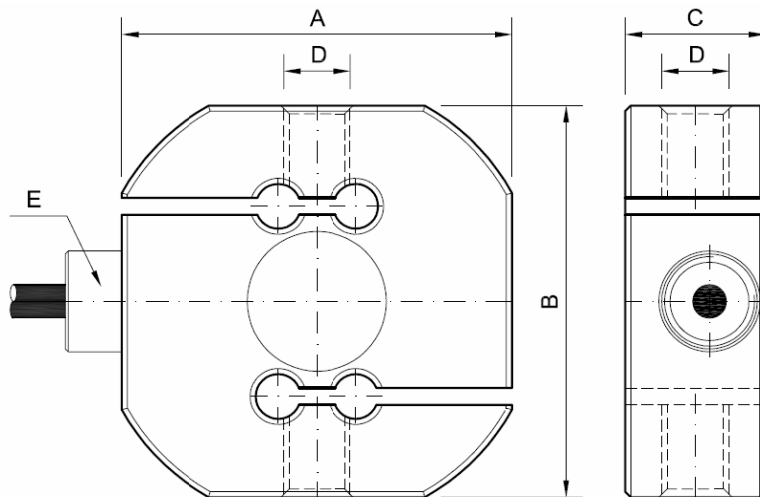


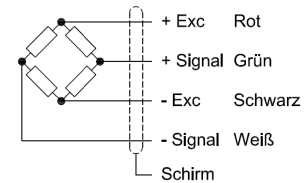
NL(kg)	A	B	C	D	E
15					
25	60	60	20	M-10	-
50					
75					
100					
150					
200	70	70	25	M-12	PG-9
250					
300					
500					
750					
1000					
1500	80	80	25	M-16	PG-9
2000					
2500					
3000	94	89	42	M-22x2.5	PG-9
5000					

Sensor zur Montage als Druck oder Zugsensor.



Maße in mm.

Anschlussschema



Technische Daten

Nennlast (NL)	15 5000 kg.	Mindestisoliationswiderstand (Testspannung = 100 V)	4 GΩ
Empfindlichkeit	2.0 (mV/V) ± 0.1 %	Eingangswiderstand	380Ω ± 10 Ω
Toleranz bei Nullabgleich	1.5 % vom Nennwert	Ausgangswiderstand	350Ω ± 1,5 Ω
Maximale Erregerpannung	12V	Belastungsgrenze ohne Verlust von Eigenschaften	150 % vom Nennwert
Hysteresis Fehler	0.023 % vom Nennwert	Mindestbruchlast	250% vom Nennwert
Schwankungen (über 30 Minuten)	0.019 % vom Nennwert	Schutzklasse	IP 67
Nichtlineare Abweichung	0.021 % vom Nennwert	Typ der Anschlussleitung	∅6 4x0,22 mm ²
Kompensierter Temperaturbereich	-10 ... 40 °C	Anschlussleitung (Länge)	4m.
Arbeitstemperaturbereich	-20 ... 60 °C	Material	15 75 Kg. Aluminium
Lagertemperaturbereich	-20 ... 70 °C		75 5000 Kg. Edelstahl
Temperatureinfluss auf den Kennwert	0.026 % vom Nennwert	Oberfläche	15 75 Kg. Unbehandelt
Toleranz bei Nullabgleich	0,015 % / 5°C		75 5000 Kg. Vernickelt